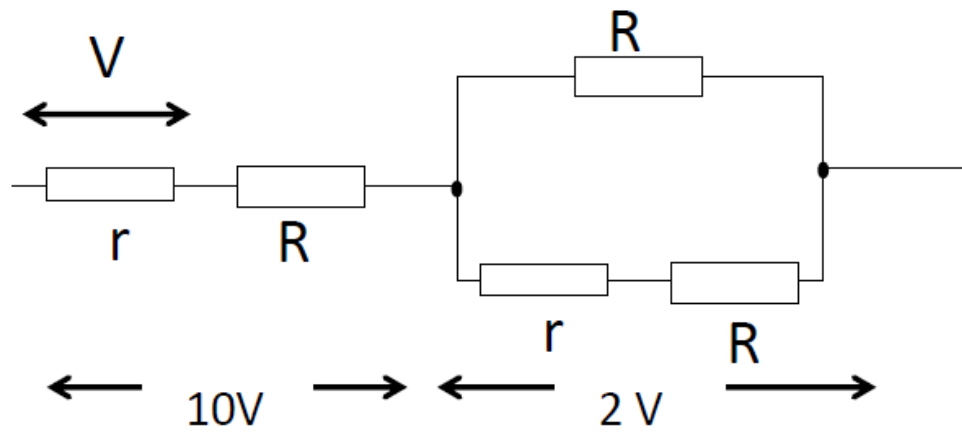
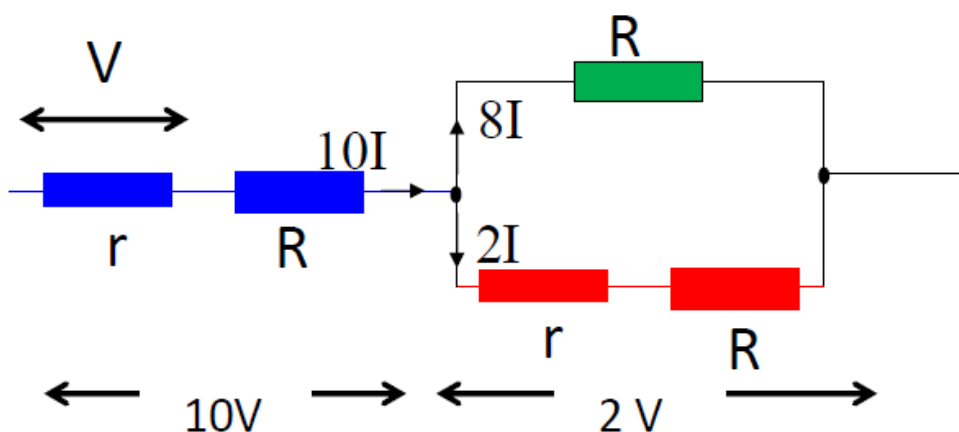


求下圖的電壓 V





藍色的那組串聯電阻與紅色的那組均是 $r + R$ 。電阻相同，即是電壓與電流成正比。

設流過藍色電阻的電流為 $10I$ ，及流過紅色電阻的電流為 $2I$ 。

故綠色電阻的電流是 $10I - 2I = 8I$ 。

綠色與紅色電阻組並聯，電壓相同，所以 $8I(R) = 2I(r+R)$ ，得出 $r:R = 3:1$ 。

藍色電阻組的電壓是 $10V$ ，其中 r 和 R 以 $3:1$ 來瓜分這個 $10V$ 。所以 r 的電壓

$$V = 10 \times (3/4) = 7.5V$$

吳老師 (Chiu-king Ng)

<http://phy.hk>

電郵：feedbackWZ@phy.hk 其中 WZ 是 23 之後的質數