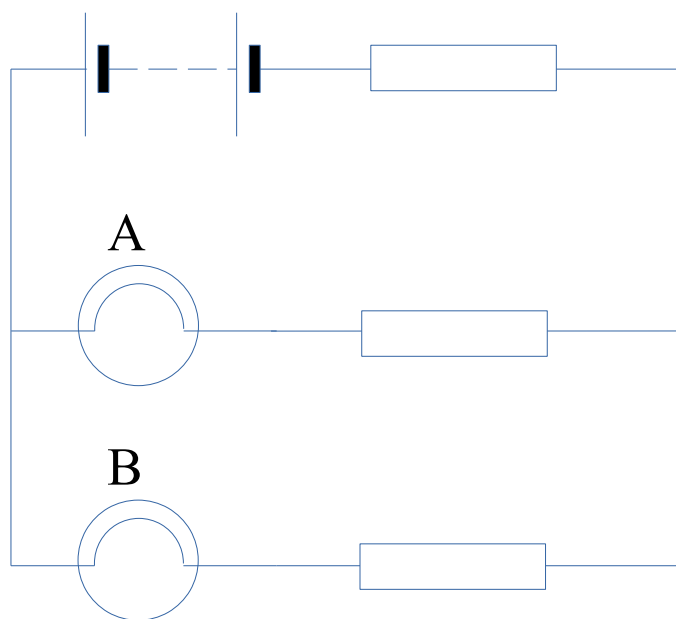


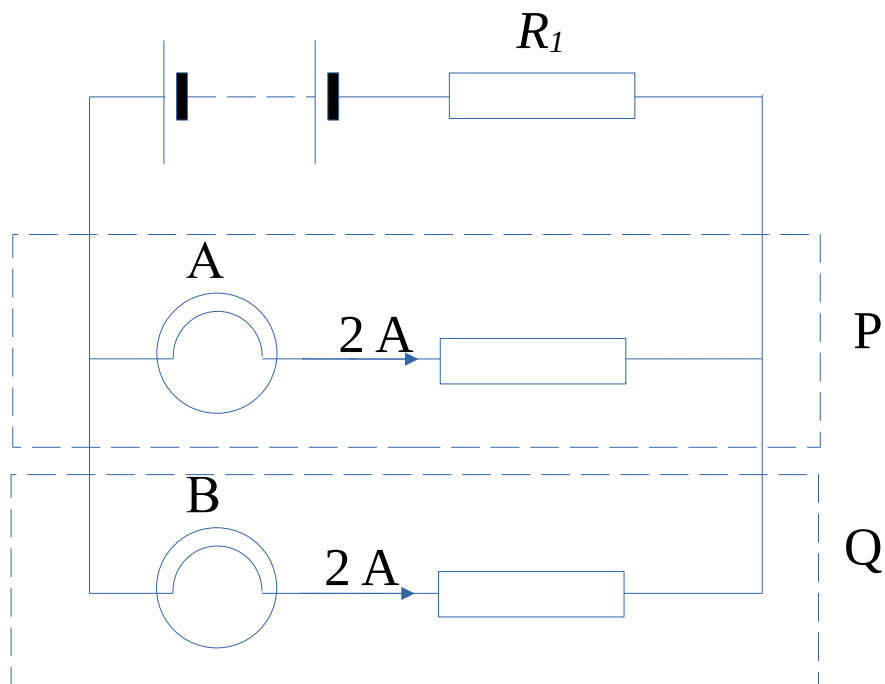
問題：

燈泡 A 和 B 的額定功率 (rated power) 分別為 “24 W, 12 V” 及 “12 W, 6 V”。現在它們在以下電路中均可發揮其額定功率。問若把它們對換放置，它們各自會更亮、暗了或保持相同亮度？請清楚解釋原因。假設電池沒有內阻及燈泡的內阻不會改變。



解答：

	額定功率	工作電壓	工作電流	內阻
燈泡 A	24 W	12 V	2 A	6 Ω
燈泡 B	12 W	6 V	2 A	3 Ω



- \* P 和 Q 是並聯 (in parallel) ，電壓相同。現在電流也相同 (2A) ，所以 P 和 Q 兩邊的電阻相同。
- \* 設 P 和 Q 兩邊的電阻為  $R$  ，它們並聯後的總電阻為  $R/2$  。
- \* 把燈泡 A (6 Ω) 和燈泡 B (3 Ω) 對換放置，即是把一個  $r = 3 \Omega$  從 P 移到 Q 去。這樣是會把 P 和 Q 的並聯等效電阻降低。

$$\left(\frac{1}{R-r} + \frac{1}{R+r}\right)^{-1} = \frac{R^2 - r^2}{2R} = \frac{R}{2} \left[1 - \left(\frac{r}{R}\right)^2\right] < \frac{R}{2}$$

\* 把燈泡 A 和燈泡 B 對換放置，

P 和 Q 的並聯等效電阻降低

⇒ 電路的總電阻下降

⇒ 電路的總電流上升

⇒ 上圖  $R_1$  的電壓上升

⇒ P 和 Q 的電壓下降

\* 燈泡 A 從 P 換了去 Q。現在 (i) Q 的電壓下降；(ii) Q 的總電阻上升（多了一個  $3\Omega$ ）。所以現在 Q 那邊的電流 ( $I = V \downarrow \div R \uparrow$ ) 下降，是少於先前的 2A。所以燈泡 A 變得比先前暗了。

\* 燈泡 B 從 Q 換了去 P。現在 (i) P 的電壓下降；(ii) P 的總電阻下降。那麼 P 那邊的電流 ( $I = V \downarrow \div R \downarrow$ ) 是上升或是下降？

以上思考「行不通」，我們應該這樣思考：

∴ 電路的總電流上升 及 Q 那邊的電流下降

∴ P 那邊的電流上升，即是大於先前的 2A

∴ 燈泡 B 變得比先前光亮了。



作者：吳老師 (Chiu-King Ng)

<https://ngsir.netfirms.com>

<http://phy.hk>

電郵：feedbackWZ@phy.hk 其中 WZ 是 23 之後的質數